

iBVD

Dokument Id  
5564419918-00407  
Version  
2

Skapad  
2024-12-19  
Publicerad  
2026-06-17



Uppgiftslämnaren reserverar sig för eventuella fel i produktinformationen eller felaktigt registrerade uppgifter och förbehåller sig rätten att korrigera och/eller komplettera produktinformation utan föregående avisering

1

## GRUNDDATA

### Varubeskrivning

Sensorstyrning för en mer hygienisk och bekväm köksupplevelse  
Maximal flexibilitet med en svängbar pip, gör matlagning och diskning enklare. Spärr för 0°, 60° och 110° ingår  
Kallstartsteknik för energieffektivisering och komfort – eliminerar onödig värmeförbrukning och ger en trygg blandare även för barn

### Övriga upplysningar

#### Klassificeringar

ETIM ›	-EC011431 - Köksblandare
BK04 ›	-20107 - Sanitetsarmatur
BSAB ›	-PVB.24 - Disklådsblandare
UNSPSC ›	-30181700

### Leverantörsuppgifter

#### Företagsnamn

Villeroy & Boch Gustavsberg AB

#### Organisationsnummer

5564419918

#### Adress

Odelbergs väg 11

#### Hemsida

www.gustavsberg.se

#### Miljökontaktperson

##### Namn

Pernilla Johansson

##### Telefon

0736995522

##### E-post

Pernilla.johansson@gustavsberg.com

2

## HÅLLBARHETSARBETE

## Företagets certifiering

- ISO 9001
- ISO 14001
- ISO 45001, ISO 50001

## Polisy och riktlinjer

### 3

## INNEHÅLLSDEKLARATION

<b>Kemisk produkt</b>	Nej
<b>Innehåller produkten elektronik</b>	Ja
<b>Omfattas varan av RoHS-direktivet</b>	Ja
<b>Varans vikt</b>	2,46 - 2,5 kg

## Vara / Delkomponenter

### Koncentrationen har beräknats på komponentnivå

Elektronik - 100% av hela varan

Ingående material /komponenter	Vikt-% i komponent	CAS-nr (alt legering)	EG-nr (alt legering)	Vikt % i produkt	Kommentar
Elektronik	1,46%	Övrigt, elektronik		1,46%	

Blandare - 100% av hela varan

Ingående material /komponenter	Vikt-% i komponent	CAS-nr (alt legering)	EG-nr (alt legering)	Vikt % i produkt	Kommentar
CuZn35Al-C Pb 0,2	30,3%			30,3%	4MS godkänd legering
Zinklegering ZZnAID4-0.1	20,61%	Övrigt, metaller		20,61%	
Rostfritt stål, AISI 304, 8-10,5% Ni, Bedömning på legeringsnivå	19,45%	12597-68-1	603-108-1	19,45%	
Mässing CW511L* (CuZn38As), Pb ≤ 0,2%, Ni ≤ 0,3%, As ≤ 0,15% (*=4MS B,C)	7,95%	Övrigt, metaller		7,95%	
Polyamid (PA)	4,49%	Övrigt, polymer		4,49%	
1-(3-sulphonatopropyl)pyridinium	3,07%	15471-17-7	239-491-3	3,07%	
ABS plast	3,86%	9003-56-9		3,86%	
PEX tvärbunden polyeten	2,49%	Övrigt, polymer		2,49%	
Poly(oxymethylene)	2,28%	9002-81-7		2,28%	
Aluminiumoxid (Al2O3)	1,66%	90669-62-8		1,66%	
Polypropen (PP)	0,65%	9003-07-0		0,65%	

Mässing HPb59-1 Pb ≤1.9%, Ni <1.0%	0,46%	Övrigt, metaller		0,46%	
poly(phenylene oxide) PPO	0,4%	Övrigt, polymer		0,4%	
Mässing CW617N (CuZn40Pb2) Pb ≤2,5%	0,58%	Övrigt, metaller		0,58%	
Aluminium	0,34%	91728-14-2		0,34%	
Koppar	0,4%	7440-50-8	231-159-6	0,4%	
EPDM synonym Etylen-propylen-dicyklopentadien polymer	0,3%	25034-71-3	Saknas	0,3%	
Stål 1.0503 olegererat (C45)	0,28%	Övrigt, metaller		0,28%	
Akrylonitril-butadien polymer (NBR) synonym 1,3-Butadien-akrylonitril polymer	0,23%	9003-18-3		0,23%	
Kiselgel	0,09%	63231-67-4	613-187-4	0,09%	
Polytetrafluoretylen (PTFE) synonym teflon	0,06%	9002-84-0	618-337-2	0,06%	
Mässing CW614N (CuZn39Pb3), Pb ≤3,5%	0,05%	Övrigt, metaller		0,05%	

**Del av materialinnehållet som är deklarerat**

100%

### Särskilt farliga ämnen

Följande ämnen finns med på kandidatförteckningen i en koncentration och som överstiger 0,1 vikts-%:

Namn	CAS-nr	EG-nr	Vikt % i produkt
Bly	7439-92-1	231-100-4	Inget angivet

**Utgåva av kandidatförteckningen som har använts**

2026-06-17

### Nanomaterial

**Innehåller produkten tillsatt nanomaterial, som är medvetet tillsatta för att uppnå en viss funktion?:** Nej

### Tillsatt högflourerade ämnen (PFAS)

**Innehåller produkten tillsatt högflourerade ämnen (PFAS), som är aktivt tillsatta för att uppnå en specifik funktion?:** Nej

## Begränsningslistan

Innehåller varan/produkten, eller någon av dess delkomponenter, ämnen som gör att produkten inte uppfyller villkoren i Begränsningslistan (Reach Bilaga XVII)?: Ja

Specification av ämnen på begränsningslistan och andel som utgörs av den totala varans vikt:

Ingående material	CAS-nr	Vikt % i produkt
Bly	7439-92-1	≤0,1%

## POPs-förordningen

Innehåller varan (eller någon av dess delkomponenter) ämnen som finns i POPs-förordningen?: Nej

## Övrigt

Ämnen är redovisade ned till 0,01% viktprocent enligt iBVDs redovisningskrav. Eventuell avvikelser från redovisningskraven redovisas nedan

# 4

## RÅVAROR

### Återvunnet material

Innehåller varan återvunnet material: Ja

Specifikation av vilka material och andel som utgörs av den totala varans vikt

1. Återvunnet material
2. Andel (%) av totala varans vikt
3. Andel (%) av det återvunna materialet vilket **inte** har passerat konsumentledet
4. Andel (%) av det återvunna materialet vilket har passerat konsumentledet

1	2	3	4
Mässing	37,88 %	5 %	95 %
Rostfritt Stål	19,45 %	20 %	80 %
Zink	20,41 %	70 %	30 %

### Träråvara

Träråvara ingår i varan: Nej

5

## MILJÖPÅVERKAN

Finns en miljövarudeklaration framtagen enligt EN15804 eller ISO14025 för varan

Nej

Finns annan miljövarudeklaration

Nej

Om miljövarudeklaration eller annan livscykelanalys saknas, beskriv hur miljöpåverkan av varan beaktas ur ett livscykelperspektiv

Vi tillhandahåller reserverar till våra produkter i minst 10år efter att produkten utgått ur sortimentet. Det innebär att livslängden på våra produkter är minst 25år.

6

## DISTRIBUTION

Beskrivning av emballagehantering för distribution av varan

Produkten levereras i förpackning tillverkad av wellpapp som kan återvinnas. Företaget är anslutet till NPA.

7

## BYGGSCKEDET

Ställer varan särskilda krav vid lagring?

Nej

Ställer varan särskilda krav på omgivande byggvaror?

Nej

8

## BRUKSSKEDET

Finns skötselanvisningar/skötselråd?

Ja

Finns en energimärkning enligt energimärkningsdirektivet (2017/1369/EU) för varan?

Ej relevant

9

## RIVNING

Kräver varan särskilda åtgärder för skydd av hälsa och miljö vid rivning/demontering?

Nej

10

## AVFALLSHANTERING

**Omfattas den levererade varan av förordningen (2014:1075) om producentansvar för elektriska och elektroniska produkter när den blir avfall?** Ja

---

**Är återanvändning möjlig för hela eller delar av varan?** Ja

Ja, återanvändning är möjlig. Varan kan demonteras och återmonteras igen. Vi tillhandahåller reservdelar för våra produkter.

För ökad livslängd eller återbruk.

---

**Är materialåtervinning möjlig för hela eller delar av varan?** Ja

Ja alla metalliska material kan återvinnas

---

**Är energiåtervinning möjlig för hela eller delar av varan?** Ja

Ja alla polymera material kan energiåtervinnas genom förbränning i avsedd anläggning.

---

**Har leverantören restriktioner och rekommendationer för återanvändning, material- eller energiåtervinning eller deponering?** Ja

Ja hela produkter kan återanvändas eller materialåtervinnas.

Metalliska material bör återvinnas

Polymera material bör energiåtervinnas

---

**När den levererade varan blir avfall, klassas den då som farligt avfall?** Nej

**Avfallskod (EWC) för den levererade varan** 170401

<b>RSK-nummer</b>	<b>Eget Artikel-nr</b>	<b>GTIN</b>
831 60 02	GB41208356	7391530085753
831 60 03	GB4120835653	7391530085760

**Produktdatablad**

**Prestandadeklaration**

**Säkerhetsblad**

**RoHS-intyg**

RoHS-Intyg Gustavsberg Estetic duo köksblandare 2025-02-20.pdf

**Miljövarudeklaration**

**Skötselansvisning**

**Övriga bifogade dokument**

-GB41208356.Gustavsberg.2026-06-17-09-45-32.se.pdf

-GUST\_skötselrad\_SE (10).pdf

-TC633752\_\_3\_2024-09-10\_DUO (2).pdf



Vårgårda 2025-01-20

## CERTIFIKAT ROHS-DIREKTIVET (2011/65/EU)

"Begränsning av användningen av vissa farliga ämnen i elektrisk och elektronisk utrustning"

Denna produkt innehåller inte komponenter som överskrider kraven i RoHS-direktivet.

RoHS-direktivet begränsar för närvarande användningen av tio ämnen: bly, kadmium, kvicksilver, Sexvärt krom, poly bromerade bifenyler (PBB) och poly bromerade difenyletrar (PBDE), bis(2-etylhexyl) ftalat (DEHP), butylbensylftalat (BBP) dibutylftalat (DBP) och disobutyl phthalate (DIBP).

Baserat på den information vi fått från våra leverantörer av elektronikkomponenterna kan vi intyga att produkterna vi säljer under följande artikelnummer inte innehåller följande ämnen i mängder som överstiger de tillåtna enligt RoHS-direktivet.

Art nr:	RSK nr:
GB41208356	8316002
GB4120835653	8316003
GB41208359	8316004
GB4120835953	8316005

Villeroy & Boch Gustavsberg är skyldig att tillhandahålla tillräcklig information för att möjliggöra säker användning.

Säker användning av produkten garanteras så länge installationen utförs enligt produktens monteringsanvisning



Vårgårda 2025-01-20

**CERTIFICATE**  
ROHS-DIREKTIVET (2011/65/EU)

"Restriction of the use of certain Hazardous Substances in electrical and electronic equipment"

This product does not contain components that exceed the requirements of the RoHS restriction

The RoHS Directive currently restricts the use of ten substances: lead, cadmium, mercury, hexavalent chromium, polybrominated biphenyls (PBB) and polybrominated diphenyl ethers (PBDE), bis(2-ethylhexyl) phthalate (DEHP), butyl benzyl phthalate (BBP), dibutyl phthalate (DBP) and diisobutyl phthalate (DIBP).

Based on the information we have received from our suppliers, of electronic components we can certify that the products we sell to the best of our knowledge, does not contain any of the substances in quantities exceeding those permitted under the RoHS Directive.

Art nr:	RSK nr:
GB41208356	8316002
GB4120835653	8316003
GB41208359	8316004
GB4120835953	8316005

Villeroy & Boch Gustavsberg is obligated to provide sufficient information to allow safe use.

The safe use of the product is guaranteed. If the installation is carried out according to the product's installation instructions

Best regards  
Villeroy & Boch Gustavsberg AB

Markus Barkestedt  
Specialist Quality / Environment



Livskvalitet sedan 1825

# Köksblandare Estetic Duo

Blyfri med sensor

## Produktegenskaper

BLYFRITT

SENSORSTYRD  
BLANDARE

COLD-START

SNABBMONTERING



- Sensorstyrning för en mer hygienisk och bekväm köksupplevelse
- Maximal flexibilitet med en svängbar pip, gör matlagning och diskning enklare. Spärr för 0°, 60° och 110° ingår
- Kallstartsteknik för energieffektivisering och komfort – eliminerar onödig värmeförbrukning och ger en trygg blandare även för barn

## Artikelnummer

RSK-nr.  
8316002

Art-nr.  
GB41208356

EAN  
7391530085753

## Förpackningsinformation

Längd: 545 mm | Bredd: 350 mm | Höjd: 70 mm

Vikt: 3.25 kg

Antal i förpackning: 1 st

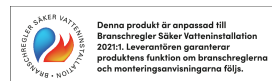
## Montering & Skötsel

Före installation måste ledningarna vara renspolade fram till blandaren. Blandaren ansluts med kallvattenledningen till höger och varmvattenledningen till vänster. Vattentryck: max 1000 kPa, min 50 kPa. Varmvattentemperatur max: 80°C, min 45°C. Vi ansvarar ej för fel som uppstått på grund av felaktig montering.

## Energimärkning och certifieringar

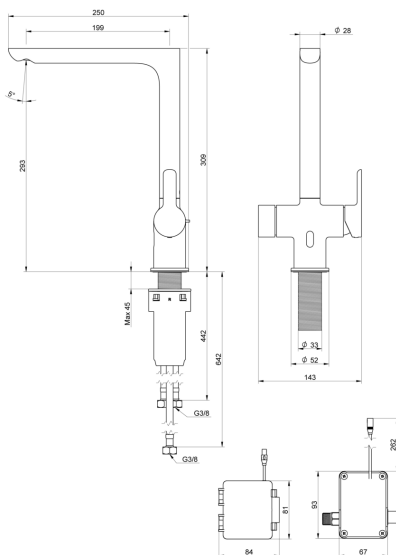


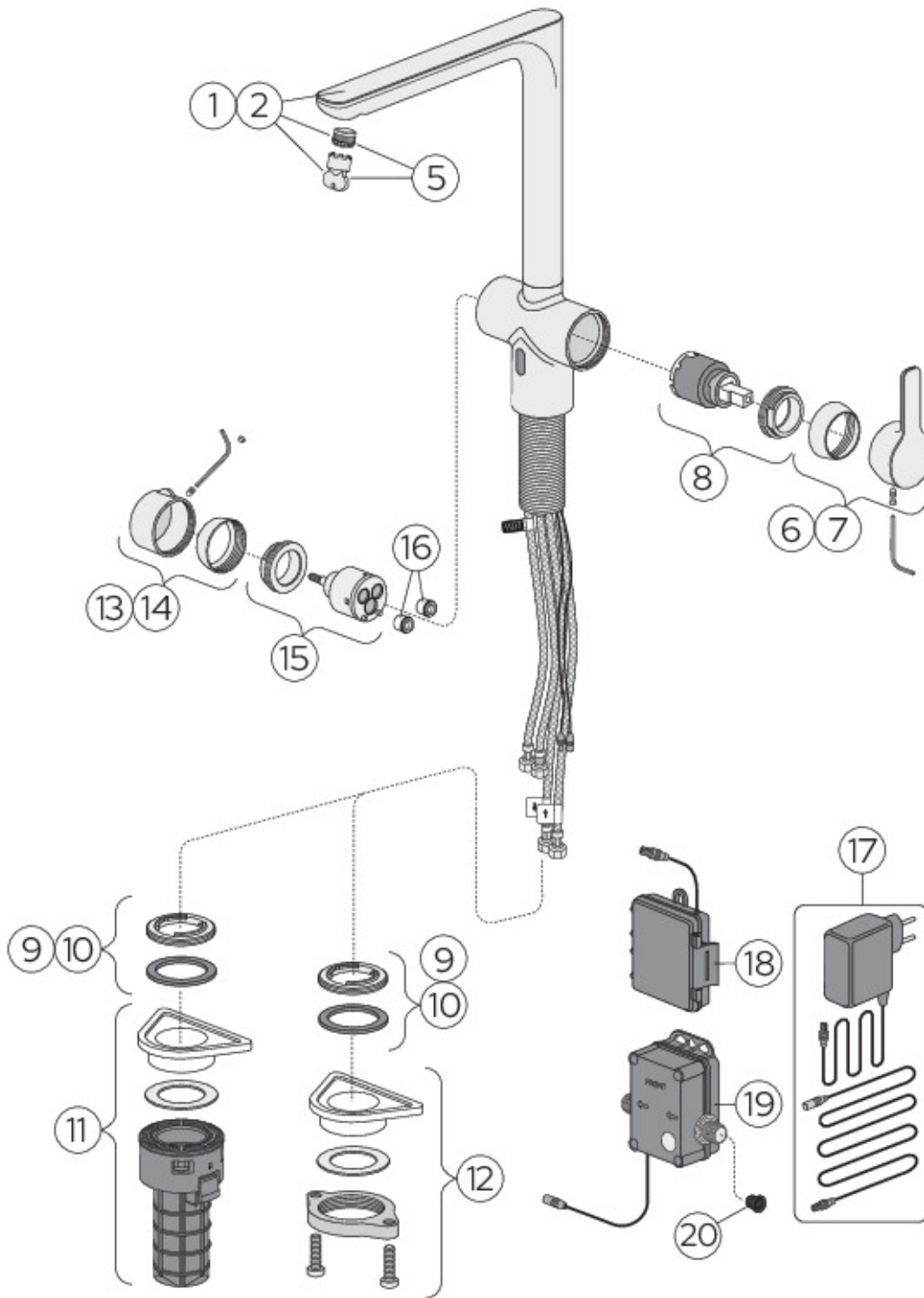
RI  
SE



## Teknisk information

- Tryck, flöde & temperatur: Maxflöde 300kPa: 0,1l/s
- Anslutningsdimension: G3/8





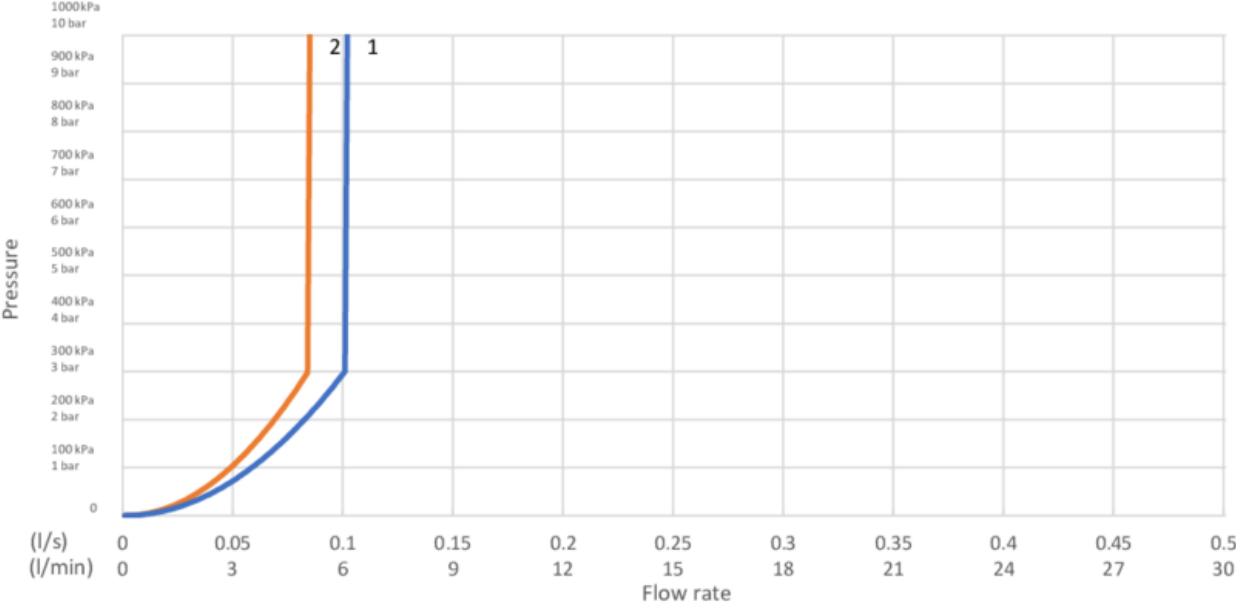
ExplodedView Estetic\_DUO\_kitchen\_L-spout  
(Rev 1. 2024-09-26)

Nr.	Produkt	RSK-nr.	Art-nr.
1	Rak pip Estetic kök	8387219	GB41650562
2	Rak pip Estetic kök	8387220	GB4165056253
5	Strålsamlare Estetic kök	8280023	GB41650573
6	Spak Estetic kök	8387213	GB41650559
7	Spak Estetic kök	8387214	GB4165055953
8	Kerampaket Estetic kök	8387226	GB41650567
9	Fotring Estetic kök	8387211	GB41650558
10	Fotring Estetic kök	8387212	GB4165055853
11	Snabbmonteringsmutter Estetic kök	8387223	GB41650564
13	Sensorvred Estetic kök	8387215	GB41650560
14	Sensorvred Estetic kök	8387216	GB4165056053
15	Sensor blandningsventil Estetic kök	8398036	GB41650568
16	Backventil Ø10 mm 2st		GB4165057402
17	Nätadapter Estetic kök	8398037	GB41650569
18	Batterilåda Estetic kök	8398038	GB41650570
19	Solenoidenhet Estetic kök	8398039	GB41650571

# GUSTAVSBERG/

## FLOW CHART/

### Esteic kitchen L-spout with sensor



- 1. Aerated flow
- 2. Aerated sensor flow

#### 1. Aerated flow

- Flowrate at 300 kPa:	0,1 l/s
- Pressure at flow 0,1 l/s:	300 kPa
- Pressure at flow 0,2 l/s:	N/A
- Pressure at flow 0,33 l/s:	N/A

Rev, 1, 2024-08-07 Gustavsberg Labb

Villeroy & Boch Gustavsberg AB / Box 400, 134 29 Gustavsberg / Phone +46 (0)8-570 391 00 / www.gustavsberg.com / info@gustavsberg.com



SMARTARE  
BADRUM

# SKÖTSELANVISNINGAR

## TA HAND OM DITT BADRUM SÅ TAR DITT BADRUM HAND OM DIG

Att hålla rent i badrummet handlar inte bara om hygien. Med rätt skötsel får du alla ytor och detaljer att fungera bättre och längre. Så här:

### BADKAR

Rengör efter varje användning för att hindra smuts- och kalkavlagringar. Använd ett mildt och skonsamt rengöringsmedel, till exempel ett handdiskmedel och en mjuk borste eller svamp. Skölj av med handdu-schen. Ta bort eventuella missfärgningar med Apote-kets citron- eller vinsyra. Ta lite på en fuktig trasa, gnid på fläcken och skölj noga. Kalkfläckar tar du enkelt och skonsamt bort med hushållsättika. Gnid på ättikan med en fuktig trasa och skölj bort.



Våra badkar går att få med en extra ytbehandling, glazeplus, en kristallklar polymerfilm som skyddar badkarets yta mot smuts och kalkavlagringar. Det underlättar rengöring och minskar behovet av rengö-ringsmedel.



Badkar med glazeplus behandlad yta måste skyddas under pågående byggen eftersom de kan ta skada av byggarnas kemikalier. Informera berörda yrkesgrup-per. Rengör glazeplus behandlade ytor med en mjuk trasa – OBS! inte microfiber – och mildt rengöringsmedel.

Om du vill tvätta eller blötlägga kläder ska du använda ett mildt – gärna flytande – fintvättmedel. Starka tvätt- eller blötläggningsmedel kan skada badkarets emalj.

Använd aldrig slipande rengöringsmedel, stålull, svam-par med slipeffekt. medel som innehåller klorin eller fosfater, maskindiskmedel eller maskintvättmedel.



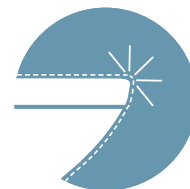
### BADRUMSMÖBLER

Badrumsmöbler från Gustavsberg är fukttåliga, men får inte överspolas med vatten. Undvik att placera dem direkt intill badkar eller dusch utan ordentlig duschavskärmning. Låt inte vatten bli kvar på ytorna, torka bort det så snart du kan. Rengör med mildt rengöringsmedel och mjuk trasa.

## BADRUMSPORSLIN

Tätsintrat sanitetsporcelain är ett av de mest lättskötta material som finns. Och om du väljer porcelain med en yta behandlad med Ceramicplus blir det ännu enklare att hålla rent. Rengör porcelinet ofta så får smuts och kalk svårt att bita sig fast. Om det vanliga rengöringsmedlet inte ger önskad effekt kan du använda Apotekets citron- eller vinsyra. Späd ut enligt anvisningarna och applicera vätskan i wc-skålen. Torka/gnugga av den fuktiga ytan och skölj noga. Ta bort kalkfläckar med vanlig hushållsättika. Späd ut enligt anvisningarna. Om du värmer ättikan så fungerar den ännu bättre.

Använd aldrig slipande rengöringsmedel. Det skadar glasyren i längden. Använd inte heller starkt alkaliska, lutbaserade propplösande ämnen som kan vara skadliga för både porcelinsytan och miljön. För WC-stolar som ska stå i ett uppvärmt utrymme bör spolcisternen tömmas och torkas torr. Håll ca 4 dl fryskyddsmedel i vattenlåset. Använd en miljövänlig produkt.



### BADRUMSPORSLIN MED CERAMICPLUS

C+ är en ytbehandling som gör det ännu lättare att hålla rent. Behandlingen stänger porerna i porcelinsytan så att vattnet bildar droppar och tar med sig smuts och kalk ut i avloppet. För att hålla fräscht räcker det med daglig rengöring med en mjuk trasa/borste och eventuellt ett mildt rengöringsmedel. Använd ett ättiksbaserat rengöringsmedel om du behöver något starkare som är effektivt mot kalk. Använd aldrig slipande eller talkbaserade produkter (pH högre än 10). I övrigt gäller samma som vid badrumsporslin, se ovan. Utsätt inte WC-skålen för miljöfarliga ämnen som lösningsmedel, starka kemikalier eller gifter. Det skadar miljön och kan även skada ytbehandlingen med C+. Din garanti upphör att gälla om sådana ämnen har använts/hållts i WC-skålen.



## WC-SITSAR

Använd tvållösning eller ett mildt rengöringsmedel. Använd aldrig klorinbaserat eller slipande rengöringsmedel. Torka efter med en ren trasa. Torka bort kalk och urinfläckar under sitsringen så att de inte får fäste. Om fläcken inte går bort så gnid upprepade gånger med varmt tvålvatten på en mjuk trasa. Våra mjuka och hårda sitsar är genomfärgade och ska inte förlora färgen vid korrekt användning. Men hårda sitsar kan få försämrade ytor under sitsringen på grund av för lång väntan mellan rengöringar. De kan eventuellt fräschas upp med en lätt polering med bilpolish utan slipmedel på en mjuk trasa. Ta för vana att lämna lock och sits uppe efter rengöring av WC-skålen så att tvättmedel och vatten får möjlighet att torka.



SMARTARE  
BADRUM

# SKÖTSELANVISNINGAR

## BLANDARE

Gör det till en rutin att torka av dina blandare ofta, gärna direkt efter användning. Då slipper du använda aggressiva och miljöovänliga produkter. Använd en mjuk trasa så slipper du kalk och fula fläckar. Rengör regelbundet förkromade och anodiserade ytor med flytande, pH-neutrala, rengöringsmedel eller tvållösning. Torka av efteråt med en mjuk, torr duk. Om du trots allt skulle få kalkavlagringar: Använd vanlig hushållsättika och skölj noga med vatten.



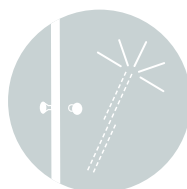
### ATT TÄNKA PÅ:

- Använd aldrig sura, klor- eller alkoholhaltiga rengöringsmedel som kan ge fula fläckar och skador på ytan. Om du använder dessa i blandarens närhet, se till att du skyddar den från stänk.
- Undvik att spraya rengöringsmedel direkt mot blandaren, det finns risk att komponenter inuti den kan ta skada. Använd istället en skonsam – och mer effektiv – trasa.
- Undvik framför allt följande ämnen i rengöringsprodukter: Saltsyra, fosforsyra, ättiksyra och klor. Även aluminiumklorid, som används som antiperspirant, kan ge missfärgningar.
- Alltför hett vatten och högtrycksspolning kan orsaka skador.
- Om frysrisk föreligger, till exempel i ouppvärmda hus och fritidshus, så måste du tömma blandaren på allt vatten inför vintersäsongen. Eller så ska den demonteras och förvaras i ett uppvärmt utrymme. Om blandaren töms på vatten och lämnas kvar ska du demontera reglerpaketet/kerampaketet om det är en ettgreppsblandare. Om det är en termostatblandare ska termostatpatronen/reglerpaketet demonteras och blandarens avstängning ställas i öppet läge. Frysrisk föreligger även när du transporterar en vattenfylld blandare i minusgrader.

## DUSCH

Duschväggar utsätts ständigt för vatten, tvål, oljor, schampon och kalk. Därför är alla Gustavsbergs duschar utrustade med CLEAR GLASS, ett skyddande ytskikt som underlättar vid rengöring och minskar behovet av rengöringsmedel.

Undvik kalkavlagringar på glasväggarnas insida genom att torka av med gummiskrapa eller trasa efter varje användning. Använd ett mildt rengöringsmedel för noggrannare rengöring. Specialrengöringsmedel för dusch, vanlig fönsterputs eller flytande diskmedel går bra.



Använd aldrig aceton, sura eller alkoholhaltiga rengöringsmedel, eller medel med slipande funktion.



SMARTARE  
BADRUM

# SKÖTSELANVISNINGAR



## BUBBELBADKAR/AKRYLBADKAR

Rengör ditt badkar efter varje användning så bildas inte smuts- och kalkavlagringar så lätt. Använd ett mildt och skonsamt rengöringsmedel, t ex handdiskmedel och en mjuk trasa eller svamp. Lättast rengörs karet med vårt eget rengöringsmedel "Villeroy & Boch Rengöring", vilket innehåller kvalitetsvax som skyddar karet och gör ytan smutsavvisande. Använd aldrig slipande rengöringsmedel, stålull eller svampar med slipeffekt.

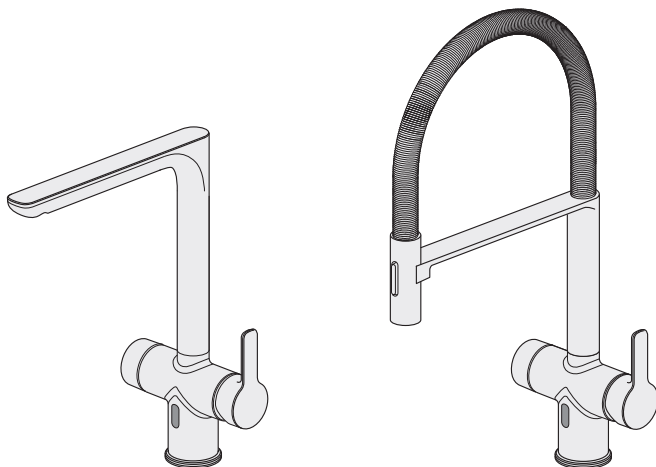
På Bubbelbadkaren behöver även karetts slangar rengöras regelbundet. Hur ofta beror på hur mycket du badar, men vi rekommenderar minst en gång i kvartalet vid privat bruk. "Villeroy & Boch Desinfektion" rengör och desinficerar vattensystemet i bubbelbadkaren.





Quality of life since 1825

SWE	MONTERINGSANVISNING ESTETIC
GBR	MOUNTING INSTRUCTIONS ESTETIC
DEN	MONTERINGSANVISNING ESTETIC
NOR	MONTERINGSANVISNING ESTETIC
FIN	ESTETIC YKSIOTEHANOJEN ASENNUSOOHJE
EST	ESTETIC PAIGALDUSJUHEND
LAT	UZSTĀDĪŠANAS INSTRUKCIJA ESTETIC
LTU	ESTETIC MONTAVIMO INSTRUKCIJA



## TEKNISK DATA / TECHNICAL DATA



SC0303-19, SC0304-19  
C900638, C900643  
C901162, C901090



EUFI29-21005338-TH  
EUFI29-20003603-TH1  
EUFI29-20003603-TH2



SV: Dessa blandare uppfyller kraven gällande återströmning enligt SS-EN 1717 och SäVa § 4.3.2 utan behov av kompletterande produkter eller åtgärder.

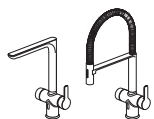
Standard / Standard	EN 817 / EN 15091
Driftryck / Working pressure	50-1000 kPa
Provningstryck max / Test pressure max	1600 kPa
Max varmvattentemperatur / Max. hot water temperature	70° C
Rekommenderad varmvattentemp. / Recommended hot water temp.	60° C
Kallvattentemperatur / Cold water	10° C
Anslutning / Connection	Soft Pex®
G3/8 lekande mutter med inkluderad packning, ansluts mot slät ända / G3/8 swiveling nut with gasket included.	
Återströmningsskydd / Backflow preventer GB41208056, GB4120805653, GB412083563	AA
Återströmningsskydd / Backflow preventer GB41208059, GB4120805953, GB41208359	EB
Desinfektion / Thermal disinfection	70° C, 4 minutes





ESTETIC Duo KITCHEN

3/12



4-9/12



9/12



Low Battery

Low batteries. Replace the batteries

9/12



10/12



10/12



Adjust the time interval. Autostop 11/12



Flushing once every 24 hours. ON/OFF 12/12

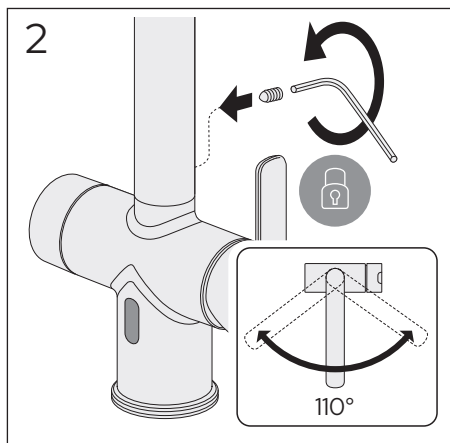
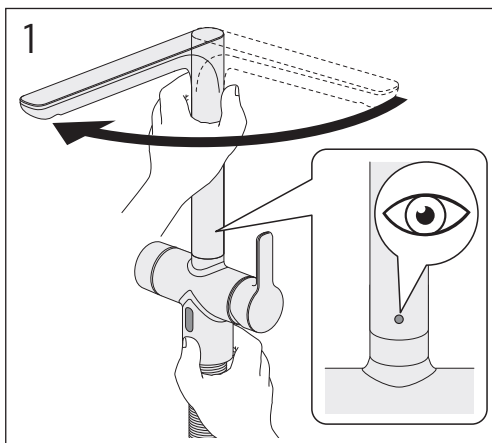


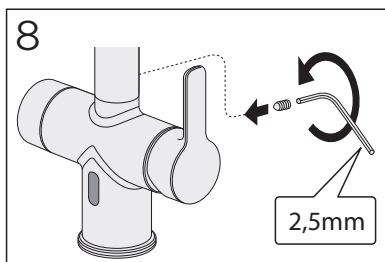
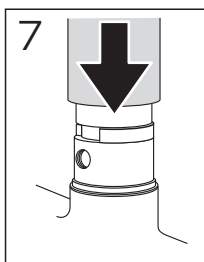
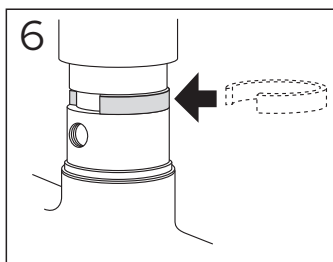
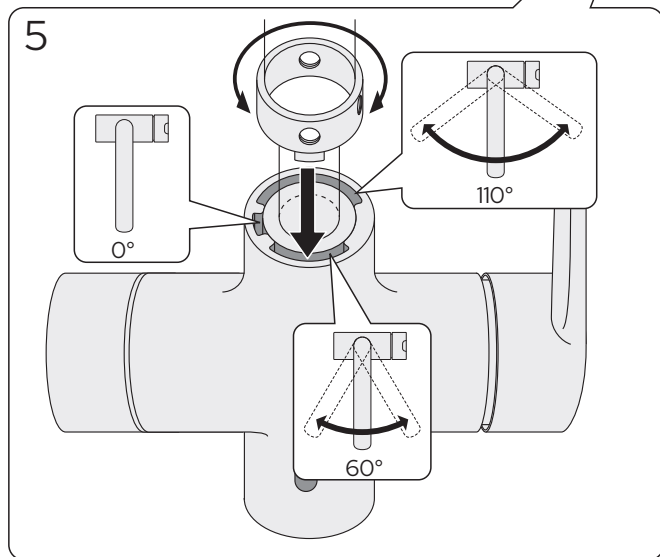
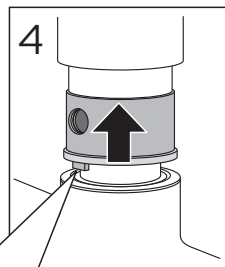
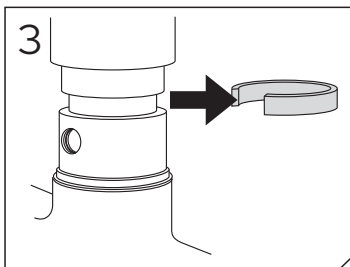
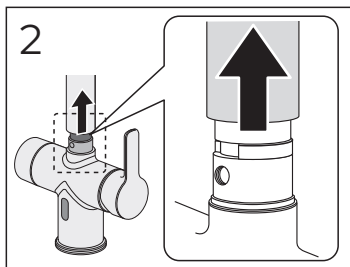
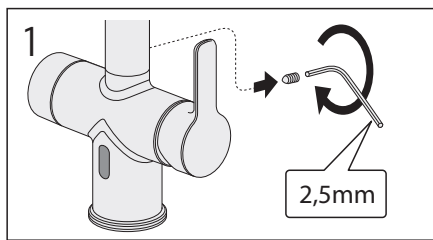
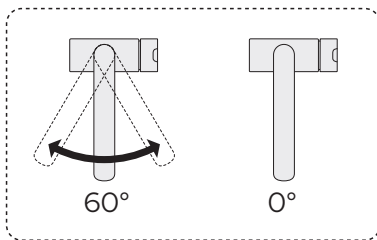
Reservdelar  
Reservdeleer  
Varaosat  
Spare parts  
Varuosad  
Atsarginės dalys  
Rezerves dalys



Drift & skötsel  
Drift og vedlikeholdelse  
Drift og vedlikehold  
Asennus-, käyttö- ja hoito-ohjeet  
Assembly and maintenance  
Paigaldamine & hooldamine  
Montaza u kopsana  
Montavimas ir priežiūra

12/12



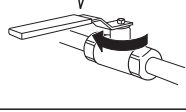




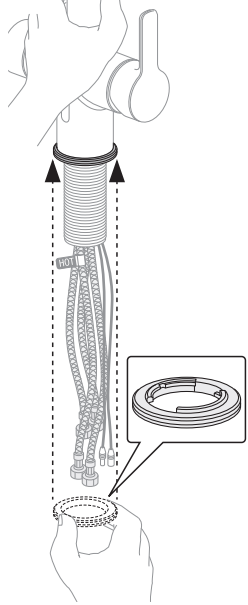
1



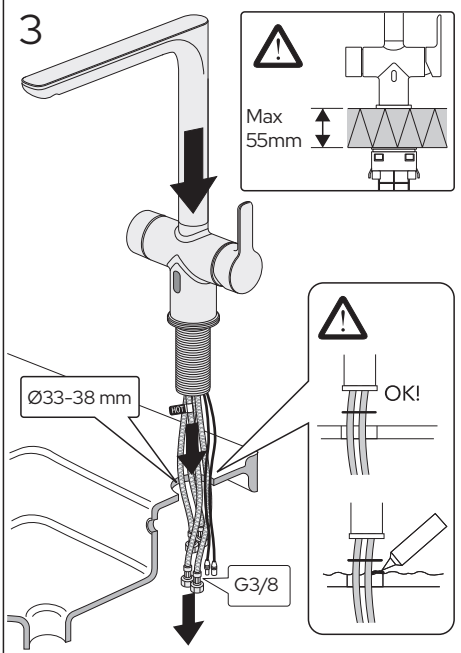
Off  
Kiinni  
Izslēgts  
Išjungta



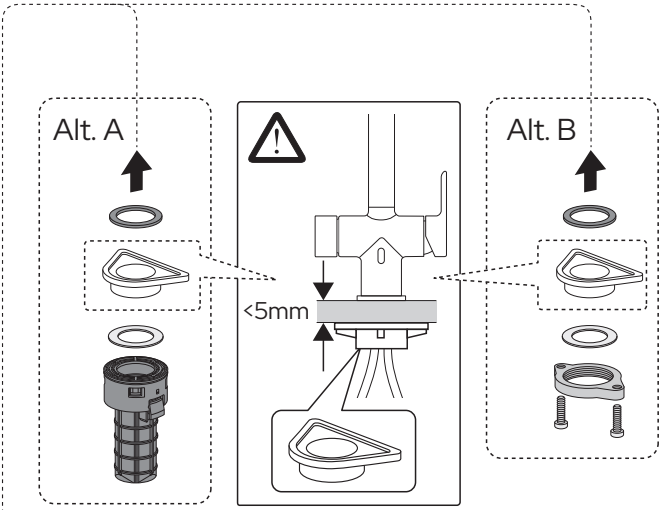
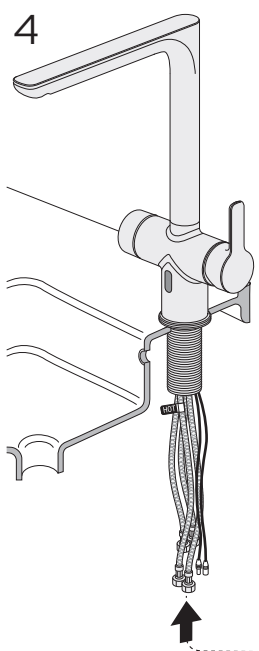
2

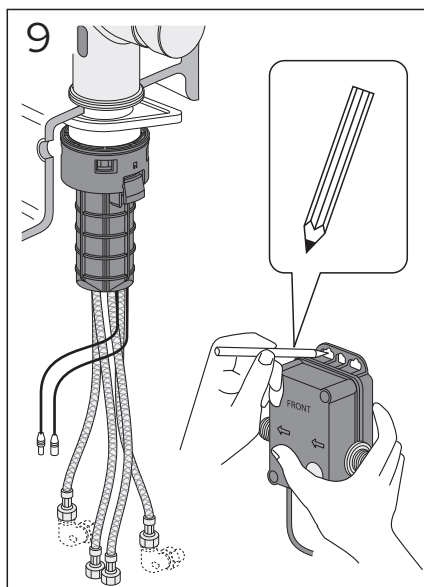
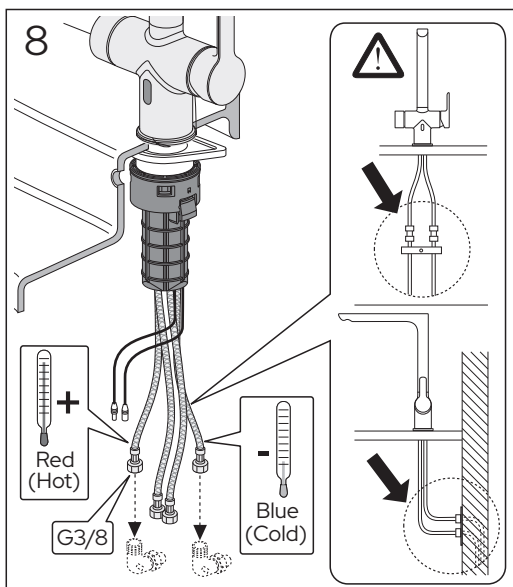
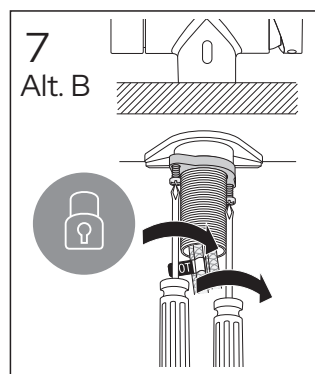
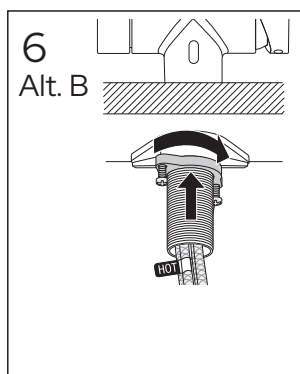
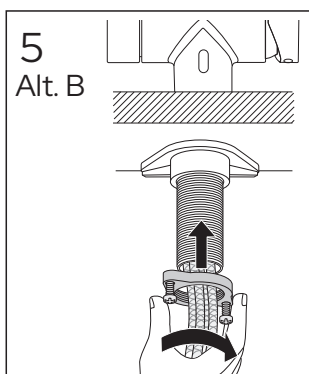
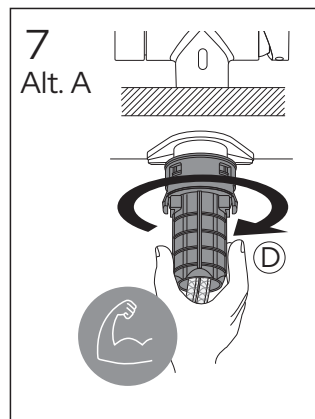
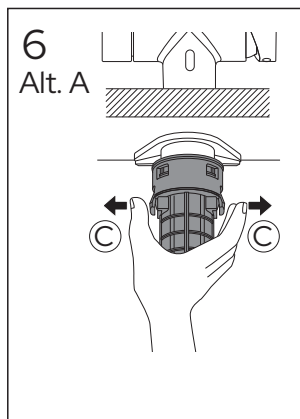
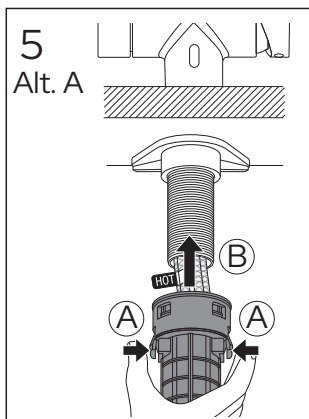


3

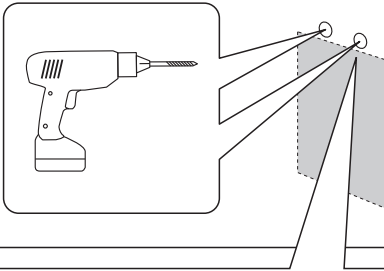


4

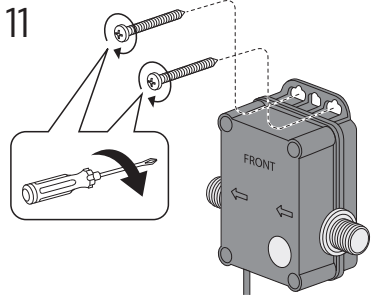




10

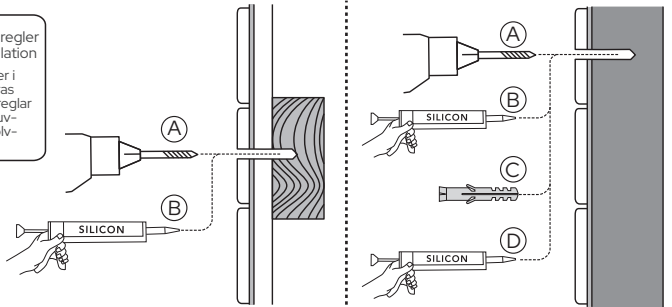


11

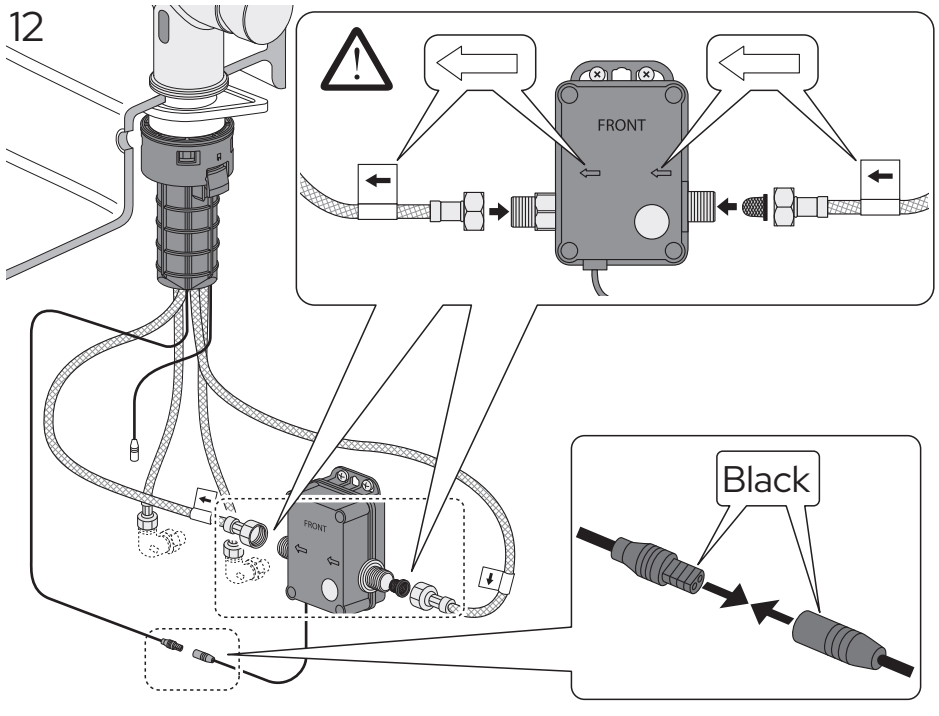


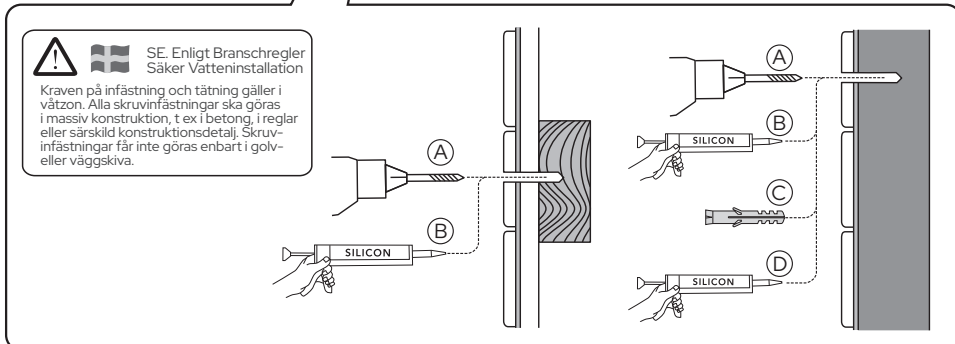
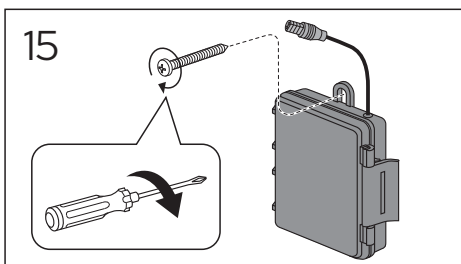
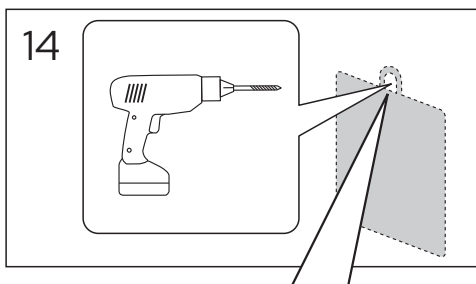
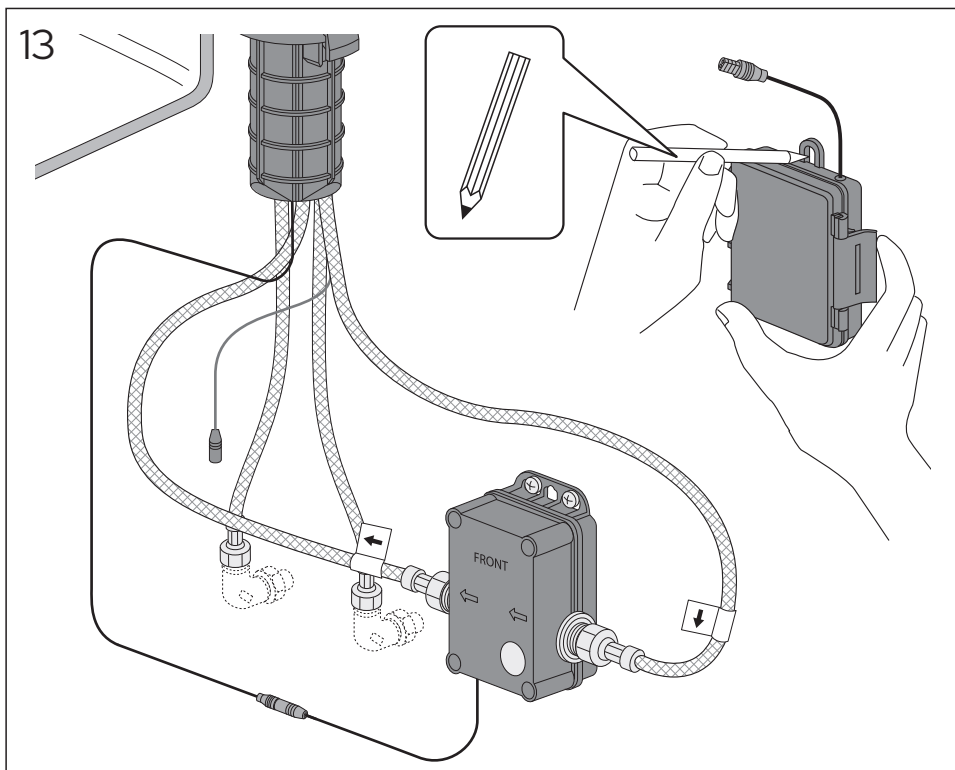
SE. Enligt Branschregler  
Säker Vatteninstallation

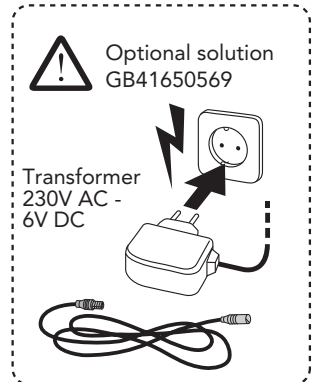
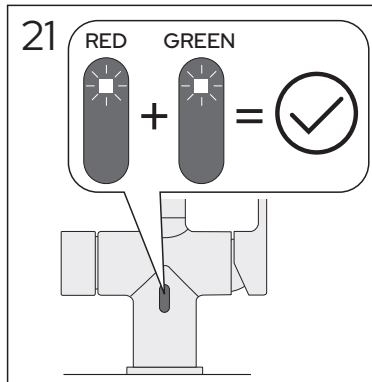
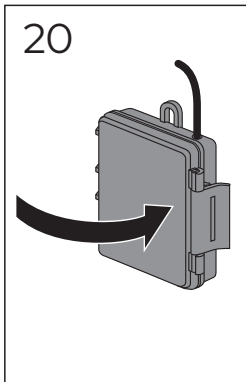
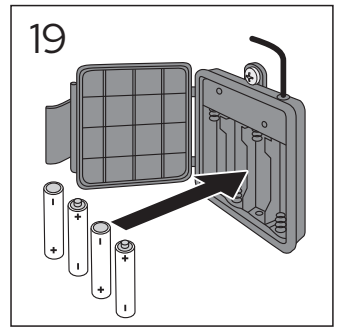
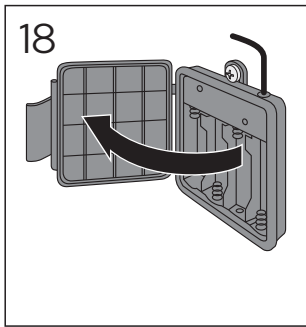
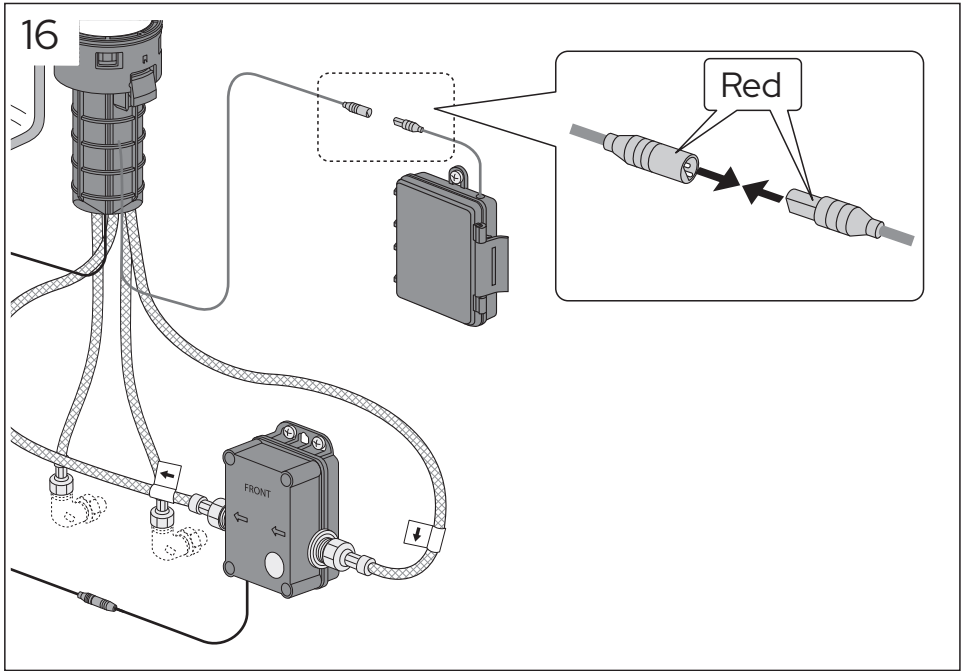
Kraven på infästning och tätning gäller i våtzon. Alla skruvinfästningar ska göras i massiv konstruktion, t ex i betong, i reglar eller särskild konstruktionsdetalj. Skruvinfästningar får inte göras enbart i golv- eller väggskiva.

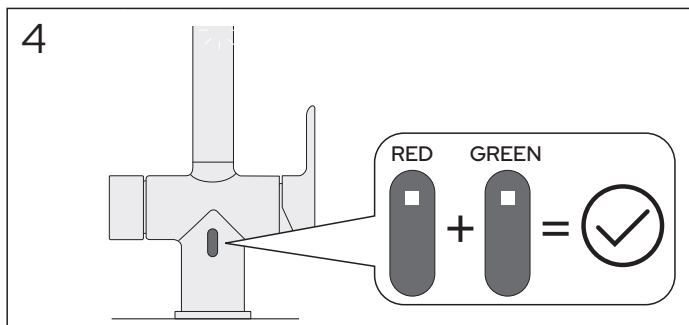
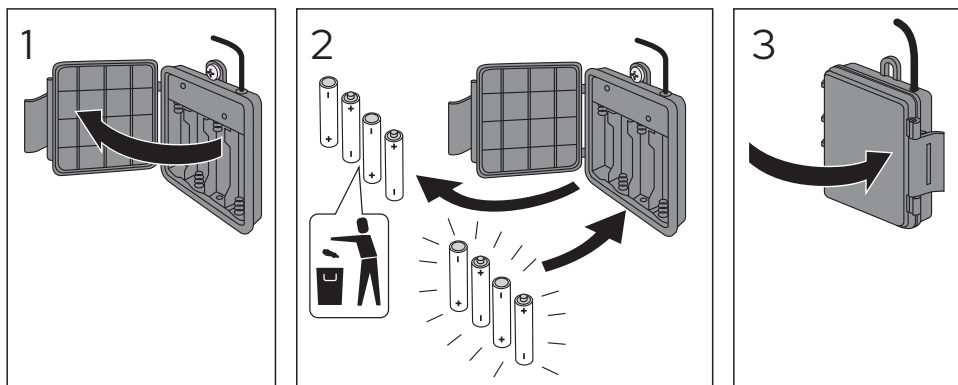
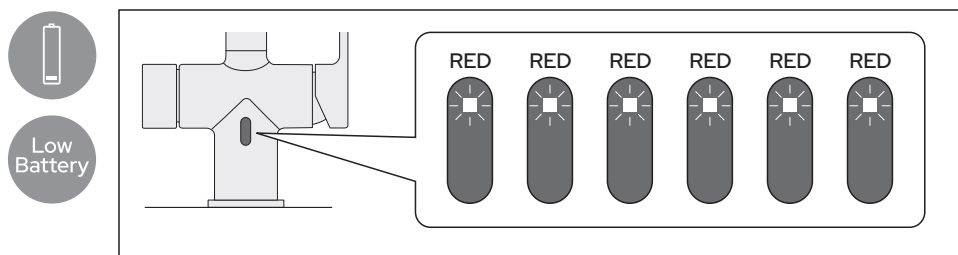
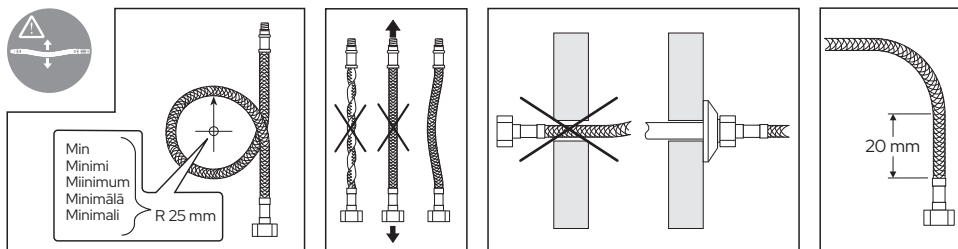


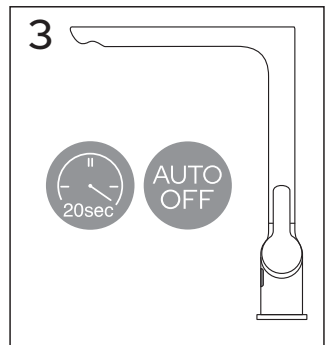
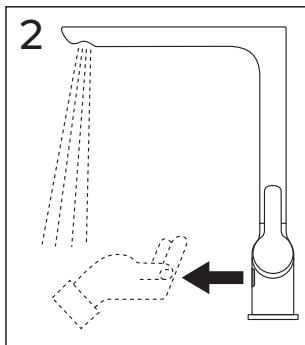
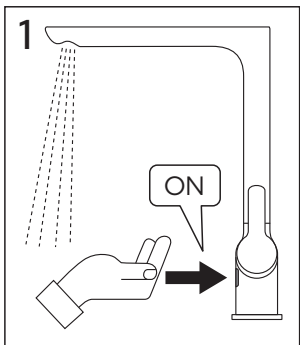
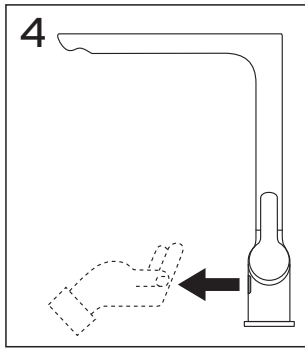
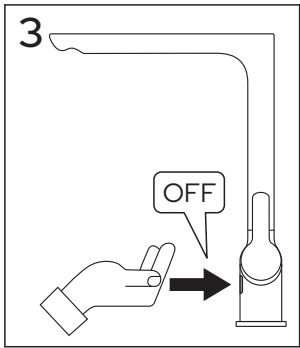
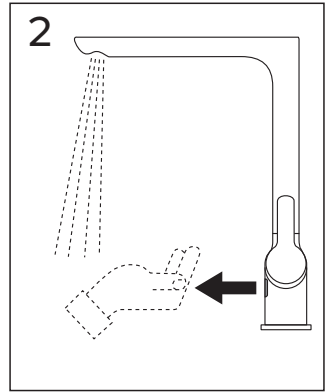
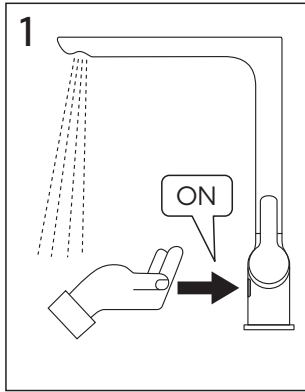
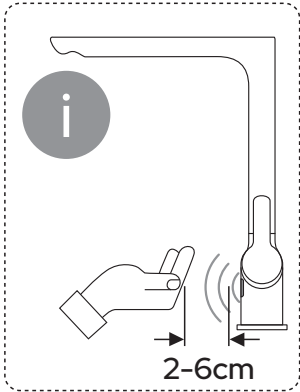
12





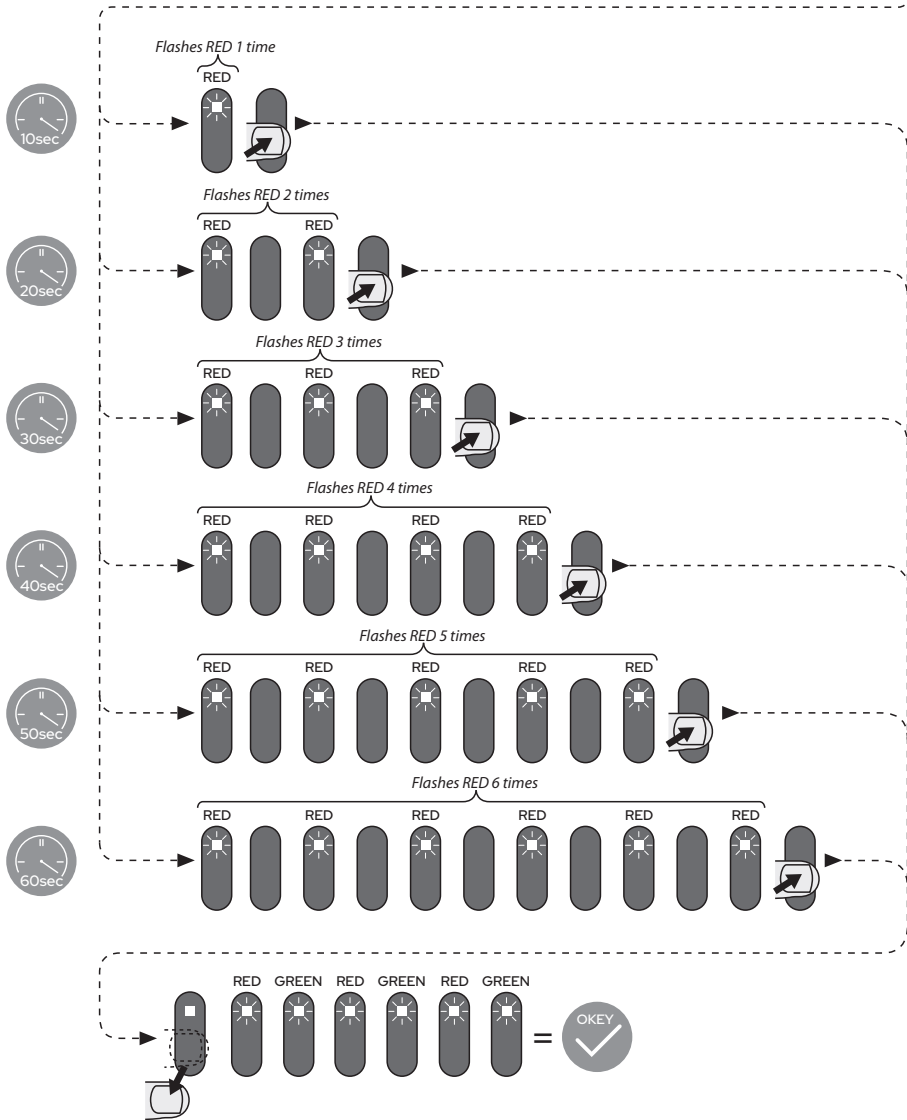
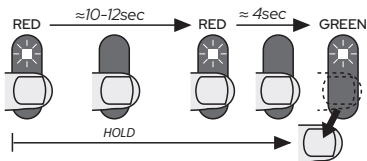
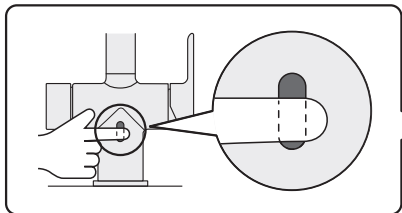






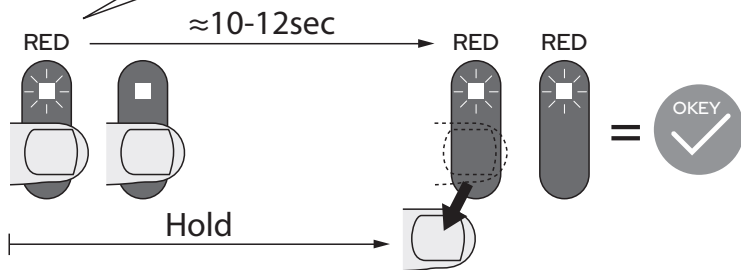
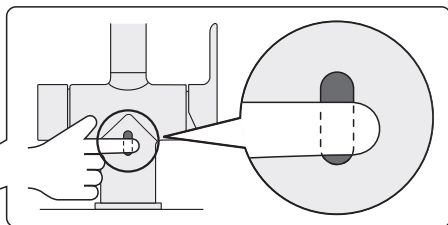


Adjust the time interval. Autostop

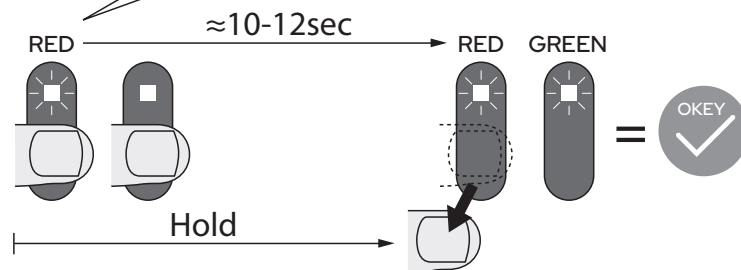
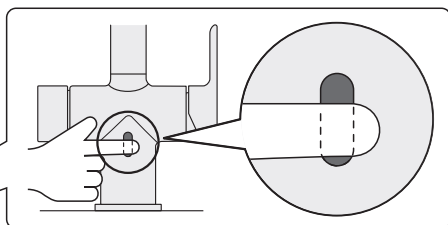




Flushing once every 24 hours. OFF



Flushing once every 24 hours. ON



Reservdelar  
Reservedeler  
Reservedele  
Varaosat  
Spare parts  
Varuosad  
Atsarginės dalys  
Rezerves daļas



Drift & skötsel  
Drift og vedlikeholdelse  
Drift og vedlikehold  
Asennus-, käyttö- ja hoito-ohjeet  
Assembly and maintenance  
Paigaldamine & hooldamine  
Montaza un kopsana  
Montavimas ir priežiūra



Sweden  
[www.gustavsberg.com/se/](http://www.gustavsberg.com/se/)

Denmark  
[www.gustavsberg.com/dk/](http://www.gustavsberg.com/dk/)

Norway  
[www.gustavsberg.com/no/](http://www.gustavsberg.com/no/)

Suomi/Finland  
[www.gustavsberg.com/fi/](http://www.gustavsberg.com/fi/)

Estonia  
[www.gustavsberg.com/ee/](http://www.gustavsberg.com/ee/)

Lithuania  
[www.gustavsberg.com/lt/](http://www.gustavsberg.com/lt/)

Latvia  
[www.gustavsberg.com/lv/](http://www.gustavsberg.com/lv/)

